

Anwendungsbereich:

Die zusätzlichen Vorgaben für die Niederspannung-Wandlermessung gelten ergänzend zu der jeweils gültigen Ausgabe der TAB und dem „Merkblatt für Mess- und Wandlerschränke (halbindirekte Messung)“ des VBEW e.V.

Allgemeine Vorgaben:

- **Rechtes Drehfeld, sowie die korrekte Zuordnung von Strom- zu Spannungspfad ist einzuhalten.**
- **Messwandler, Messtrennklemmen und Zusatzklemmen werden von der EMB bereitgestellt.**
- **Beim Einbau der Messwandler ist die Richtung des Energieflusses, in Bezugsrichtung von k (S1) nach l (S2) einzuhalten.**
- **Der Messwandler mit der niedrigsten Fertigungsnummer ist in die Phase L1 einzubauen, der Messwandler mit der höchsten Fertigungsnummer in die Phase L3.**
- **Nach dem Einbau der Messwandler müssen diese ausgetauscht werden können und die Anschlussklemmen müssen gut zugänglich sein.**
- **Die jeweiligen Leitungsenden sind dauerhaft und analog zur Klemmenbezeichnung zu kennzeichnen (gilt für beide Leitungsenden).**

Verdrahtung:

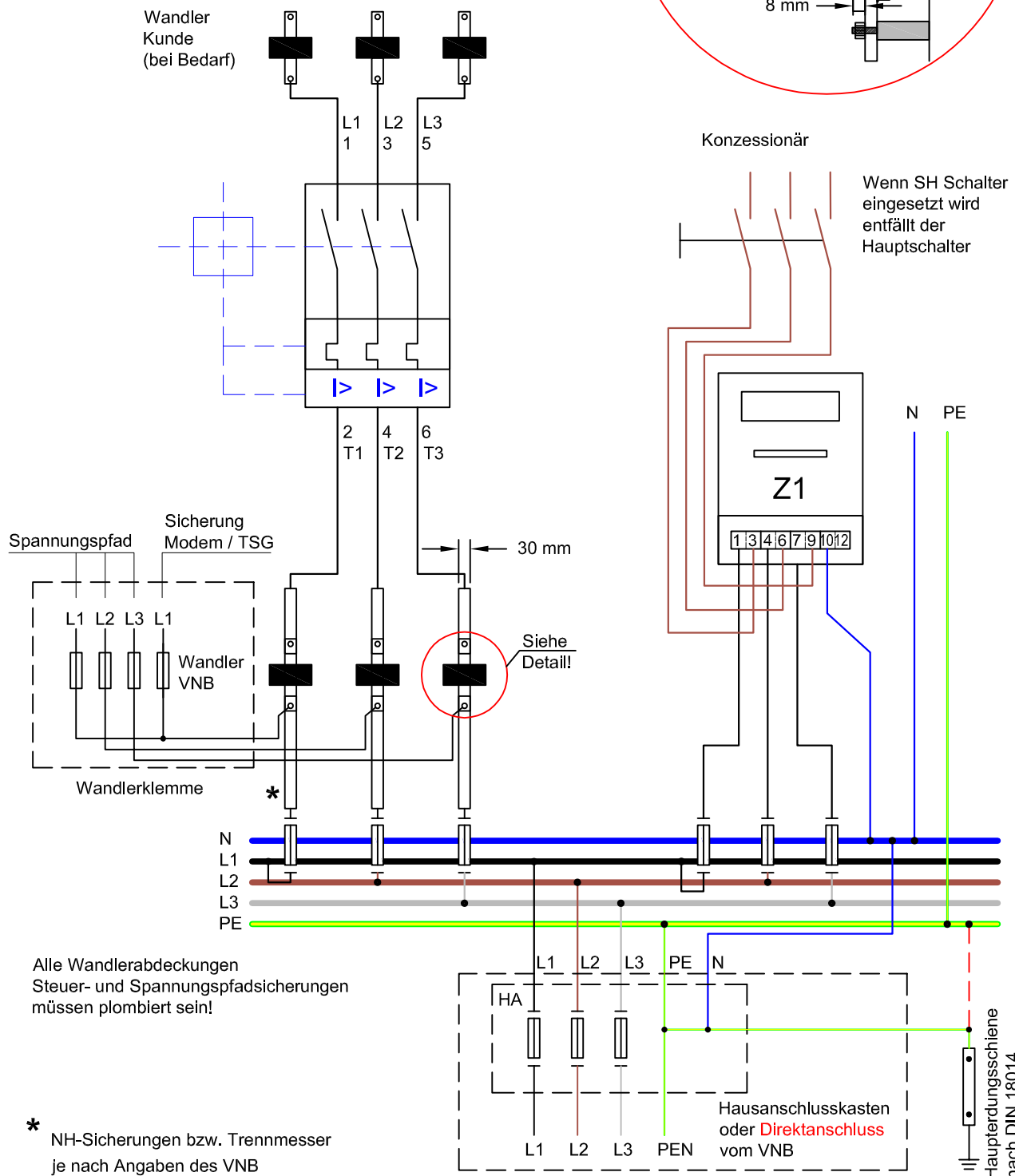
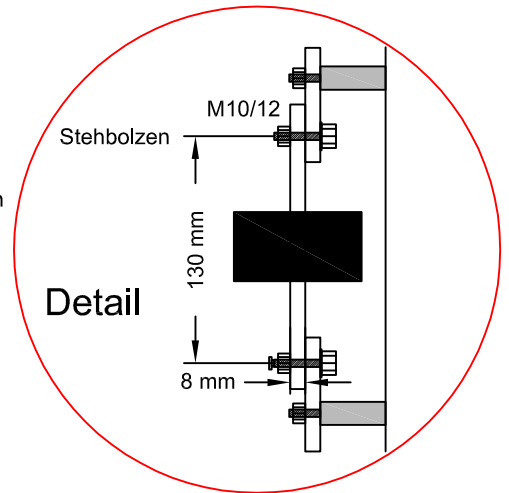
Die folgenden Leitungsquerschnitte gelten bis zu einer einfachen Länge von 5 m. Messleitungen mit einer einfachen Länge > 5 m sind nur nach schriftlichen Angaben der EMB zu verlegen.

	mm ²	Farbe	nicht zugänglich	zugänglich
Strompfad	2,5	k = schwarz / l = braun	H07V-K	NYJ-J
Spannungspfad	2,5	Schwarz	NSGAFÖU	NSGAFÖU
Steuerleitungen	1,5	--	H07V-K	NYJ-J

Bei Abweichung von den vorgeschriebenen Kabel-/ Leitungstypen sind mindestens gleichwertige Typen zu verwenden.

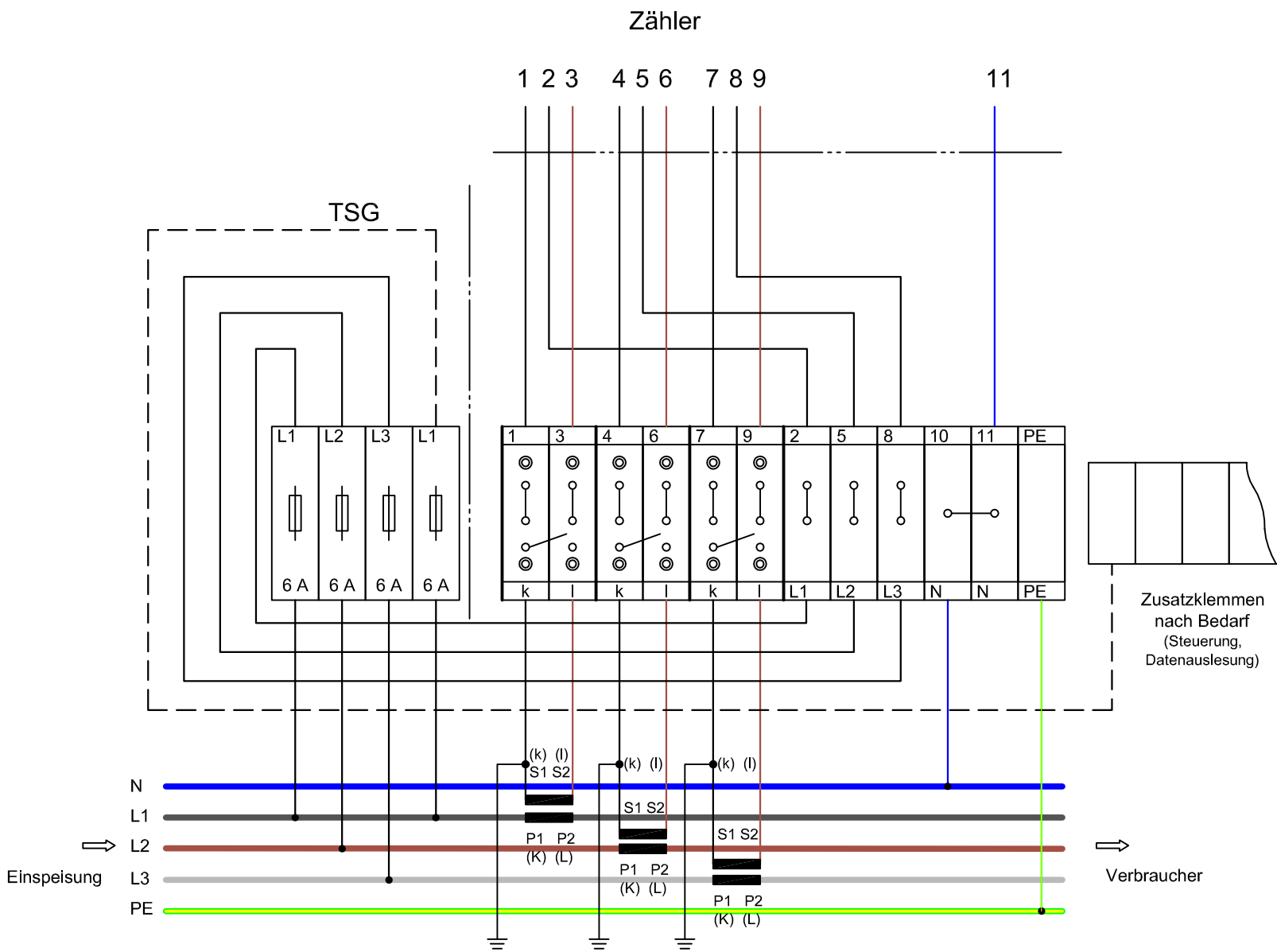
Der Aufbau von Wandleranlagen ist frühzeitig mit der EMB abzuklären bzw. schriftlich genehmigen zu lassen!

Maße sind für alle
 Wandlerschaltungen
 gültig!

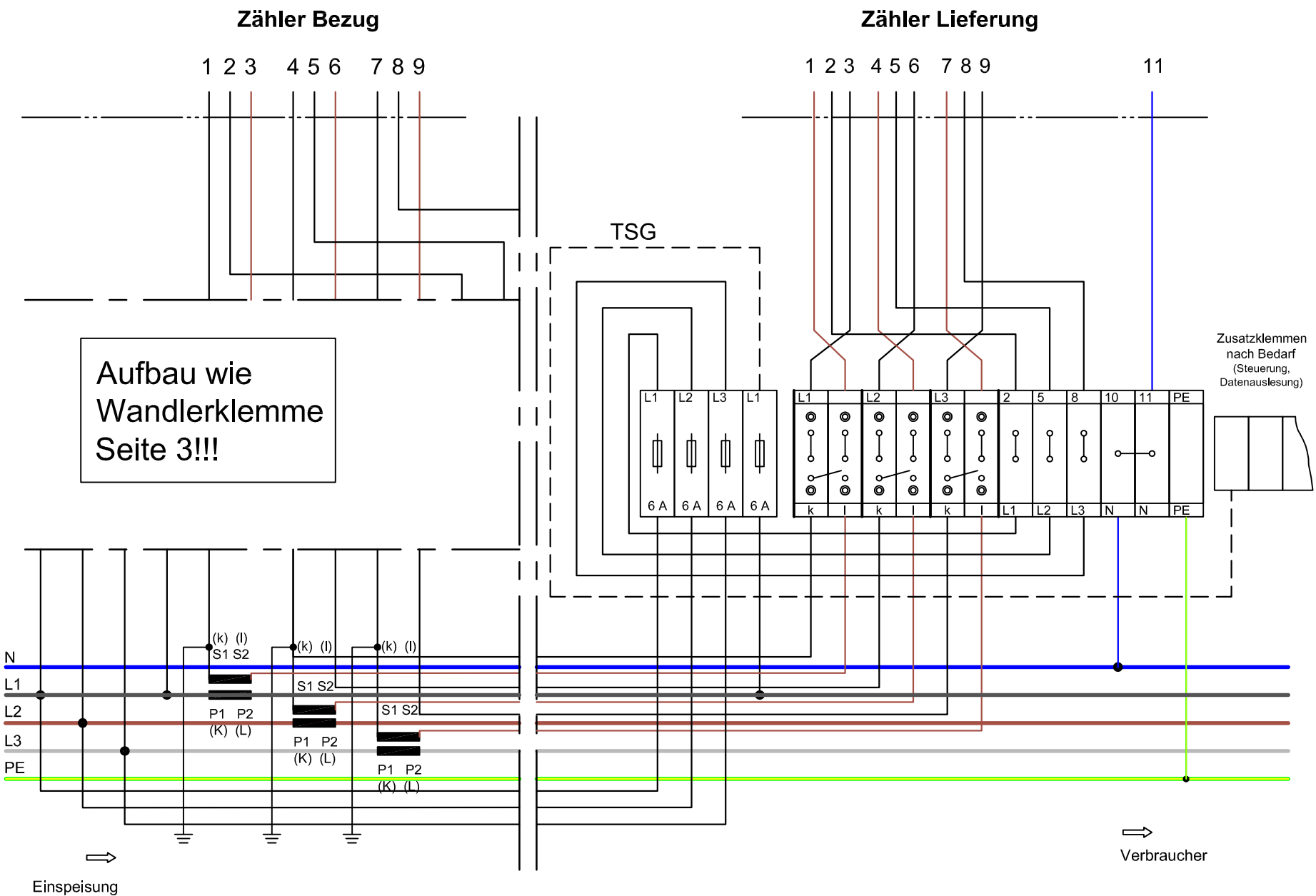


* NH-Sicherungen bzw. Trennmesser je nach Angaben des VNB

Abweichungen sind bei der EMB schriftlich zu genehmigen !



Abweichungen sind bei der EMB schriftlich zu genehmigen !



Abweichungen sind bei der EMB schriftlich zu genehmigen!