

Erzeugungsanlage mit Eigenverbrauch (direkte Messung) Anschlussvariante

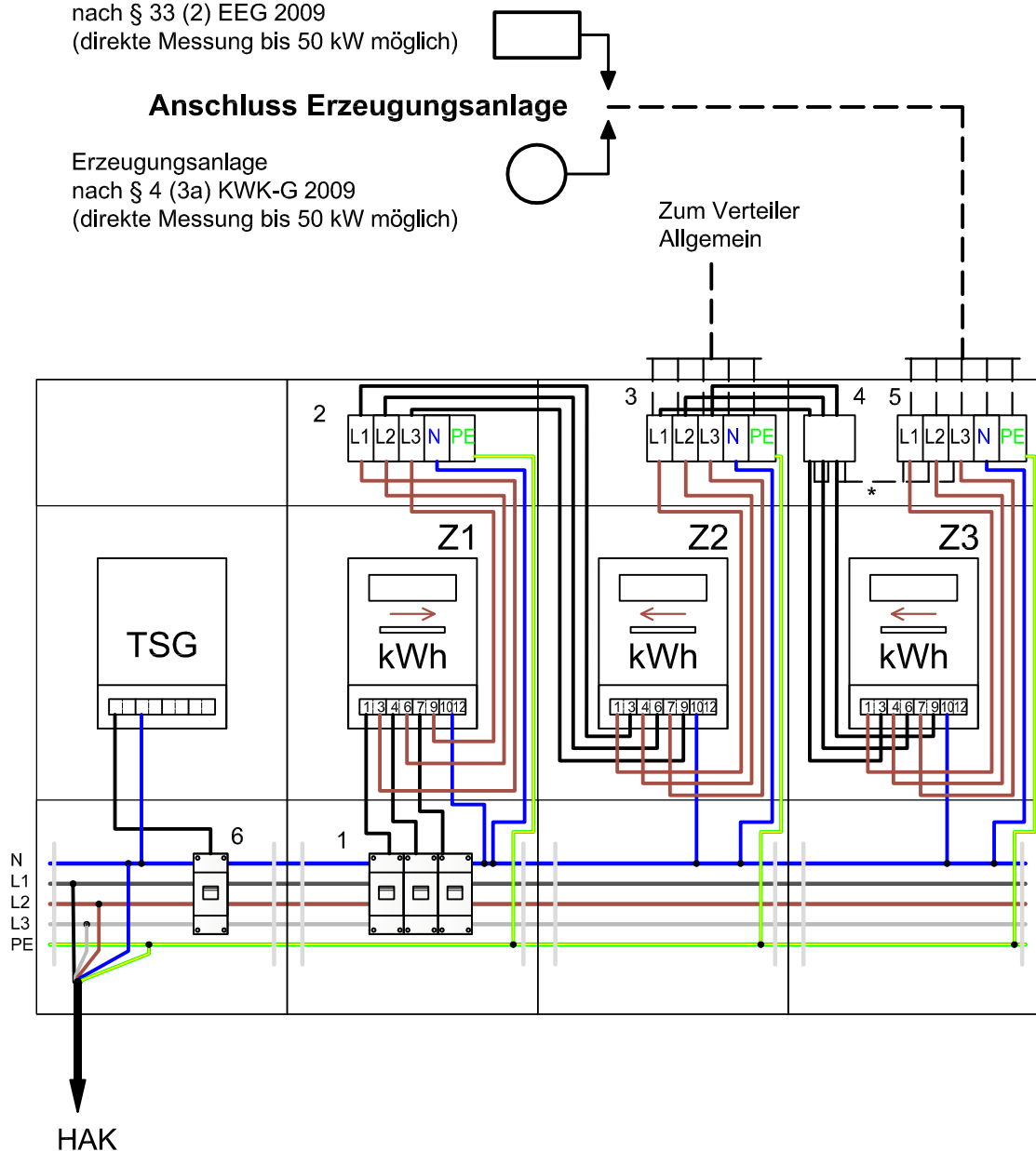


EMB Energieversorgung
Miltenberg-Bürgstadt GmbH & Co. KG
Luitpoldstraße 17 63897 Miltenberg
Fon: 09371 - 404 - 4
info@we-are-energy.de

Erzeugungsanlagen
nach § 33 (2) EEG 2009
(direkte Messung bis 50 kW möglich)

Anschluss Erzeugungsanlage

Erzeugungsanlage
nach § 4 (3a) KWK-G 2009
(direkte Messung bis 50 kW möglich)



- Z1** = Bezug (Zähler mit Rücklaufsperre)
- Z2** = Lieferung (Zähler mit Rücklaufsperre)
- Z3** = Erzeugungsanlage (Zähler mit Rücklaufsperre)
- * Bei PV Anlagen \cong 10kW wird der Zähler Z3 nicht benötigt!

- 1** = Trennvorrichtung für die Kundenanlage
- 2** = Hauptleitungsabzweigklemme
- 3** = Hauptleitungsabzweigklemme zur Kundenanlage
- 4** = Trennvorrichtung für die Erzeugungsanlage
- 5** = Hauptleitungsabzweigklemme, alternativ bis zu 3 Sicherungen möglich!
- 6** = NH-Sicherung (10 A) für das TSG

Abweichungen sind bei der EMB schriftlich zu genehmigen !