

Anwendungsbereich:

Die zusätzlichen Vorgaben für die Niederspannung-Wandlermessung gelten ergänzend zu der jeweils gültigen Ausgabe der TAB und dem „Merkblatt für Mess- und Wandlerschränke (halbindirekte Messung)“ des VBEW e.V.

Allgemeine Vorgaben:

- **Rechtes Drehfeld, sowie die korrekte Zuordnung von Strom- zu Spannungspfad ist einzuhalten.**
- **Messwandler, Messtrennklemmen und Zusatzklemmen werden von der EMB bereitgestellt.**
- **Beim Einbau der Messwandler ist die Richtung des Energieflusses, in Bezugsrichtung von k (S1) nach l (S2) einzuhalten.**
- **Der Messwandler mit der niedrigsten Fertigungsnummer ist in die Phase L1 einzubauen, der Messwandler mit der höchsten Fertigungsnummer in die Phase L3.**
- **Nach dem Einbau der Messwandler müssen diese ausgetauscht werden können und die Anschlussklemmen müssen gut zugänglich sein.**
- **Die jeweiligen Leitungsenden sind dauerhaft und analog zur Klemmenbezeichnung zu kennzeichnen (gilt für beide Leitungsenden).**

Verdrahtung:

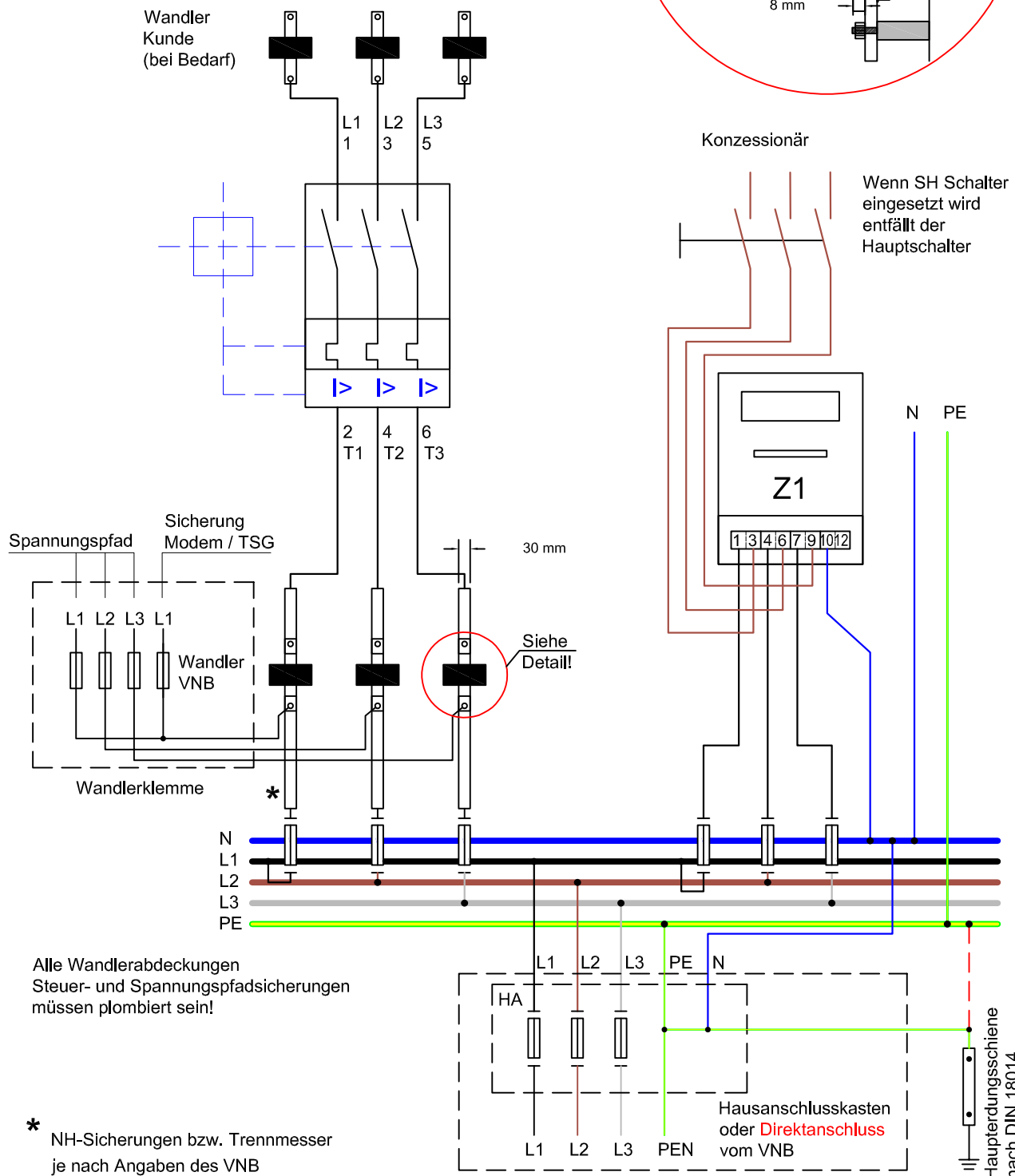
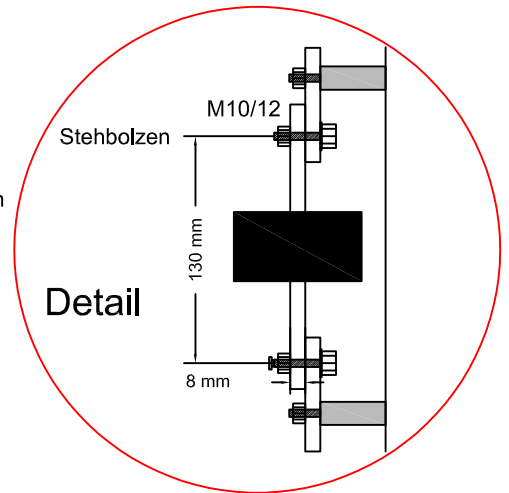
Die folgenden Leitungsquerschnitte gelten bis zu einer einfachen Länge von 5 m. Messleitungen mit einer einfachen Länge > 5 m sind nur nach schriftlichen Angaben der EMB zu verlegen.

	mm ²	Farbe	nicht zugänglich	zugänglich
Strompfad	2,5	k = schwarz / l = braun	H07V-K	NYJ-J
Spannungspfad	2,5	Schwarz	NSGAFÖU	NSGAFÖU
Steuerleitungen	1,5	--	H07V-K	NYJ-J

Bei Abweichung von den vorgeschriebenen Kabel-/ Leitungstypen sind mindestens gleichwertige Typen zu verwenden.

Der Aufbau von Wandleranlagen ist frühzeitig mit der EMB abzuklären bzw. schriftlich genehmigen zu lassen!

Maße sind für alle
 Wandlerschaltungen
 gültig!

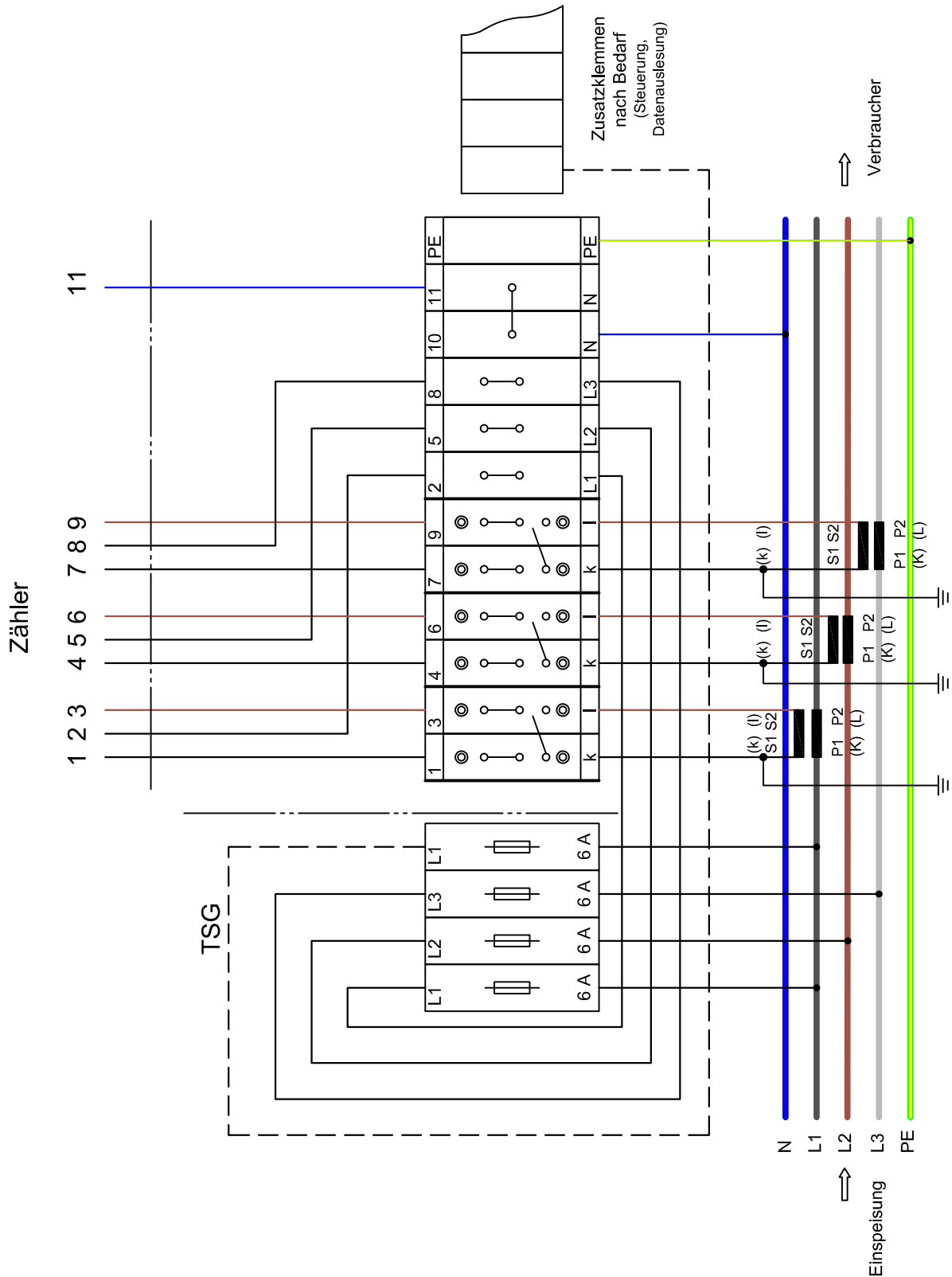


Abweichungen sind von der EMB schriftlich zu genehmigen !

Wandlerklemme (2-Richtungs-Zähler)



EMB Energieversorgung
 Miltenberg-Bürgstadt GmbH & Co. KG
 Luitpoldstraße 17 63897 Miltenberg
 Fon: 09371 - 404 - 4
 info@we-are-energy.de



Abweichungen sind von der EMB schriftlich zu genehmigen !